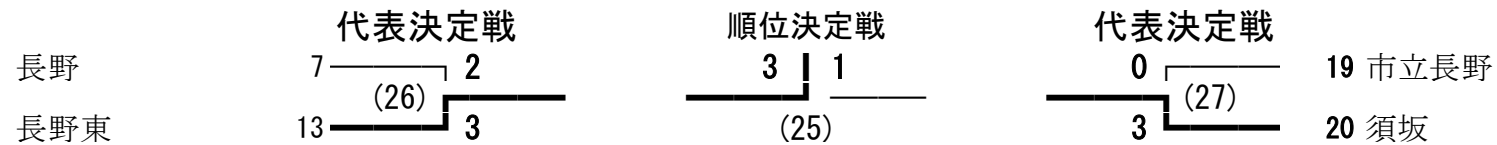
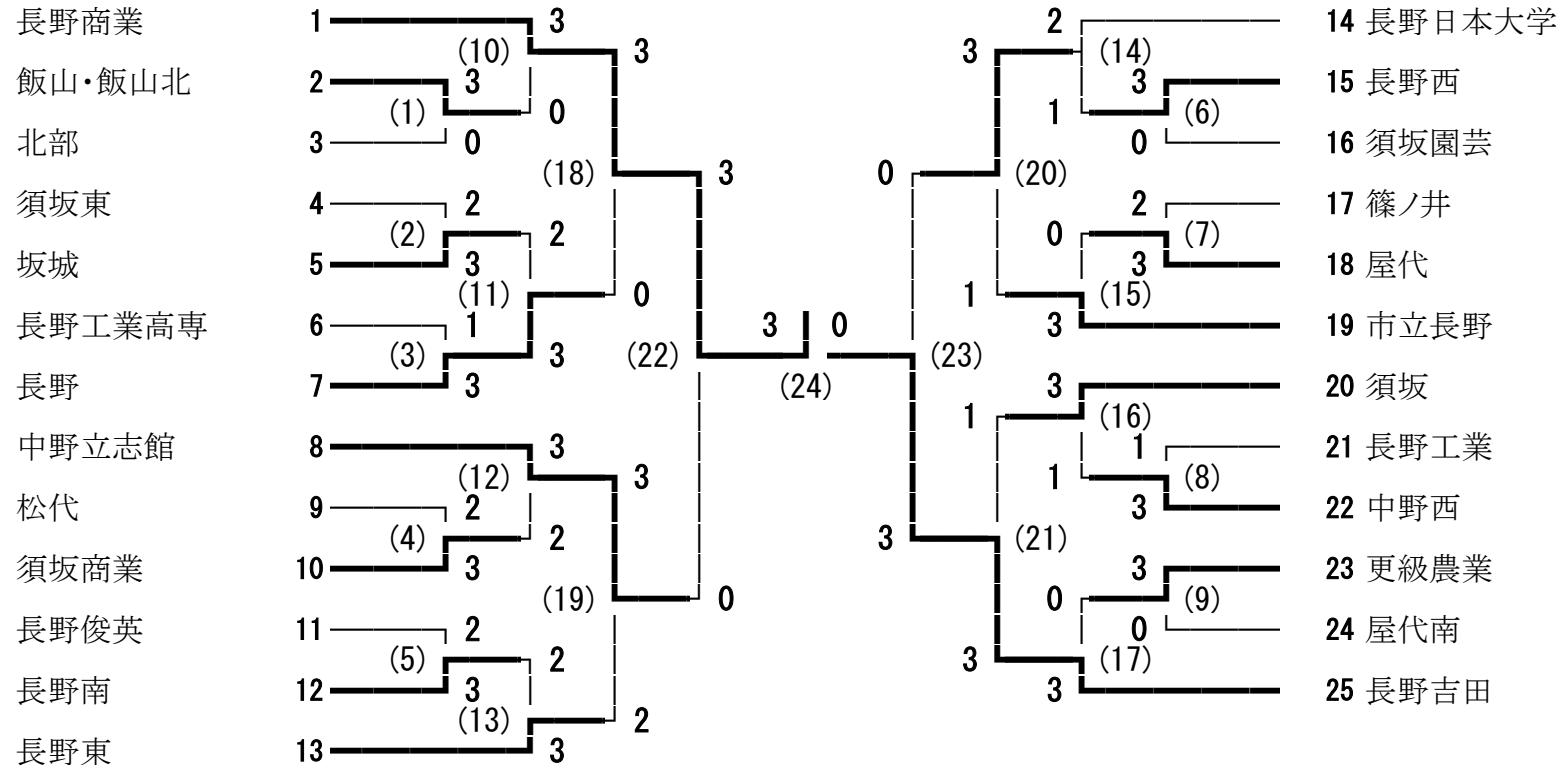
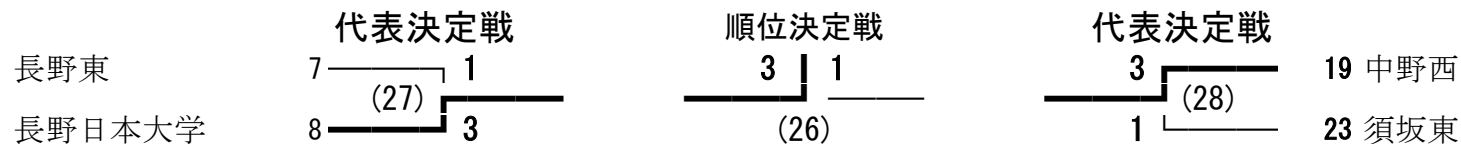
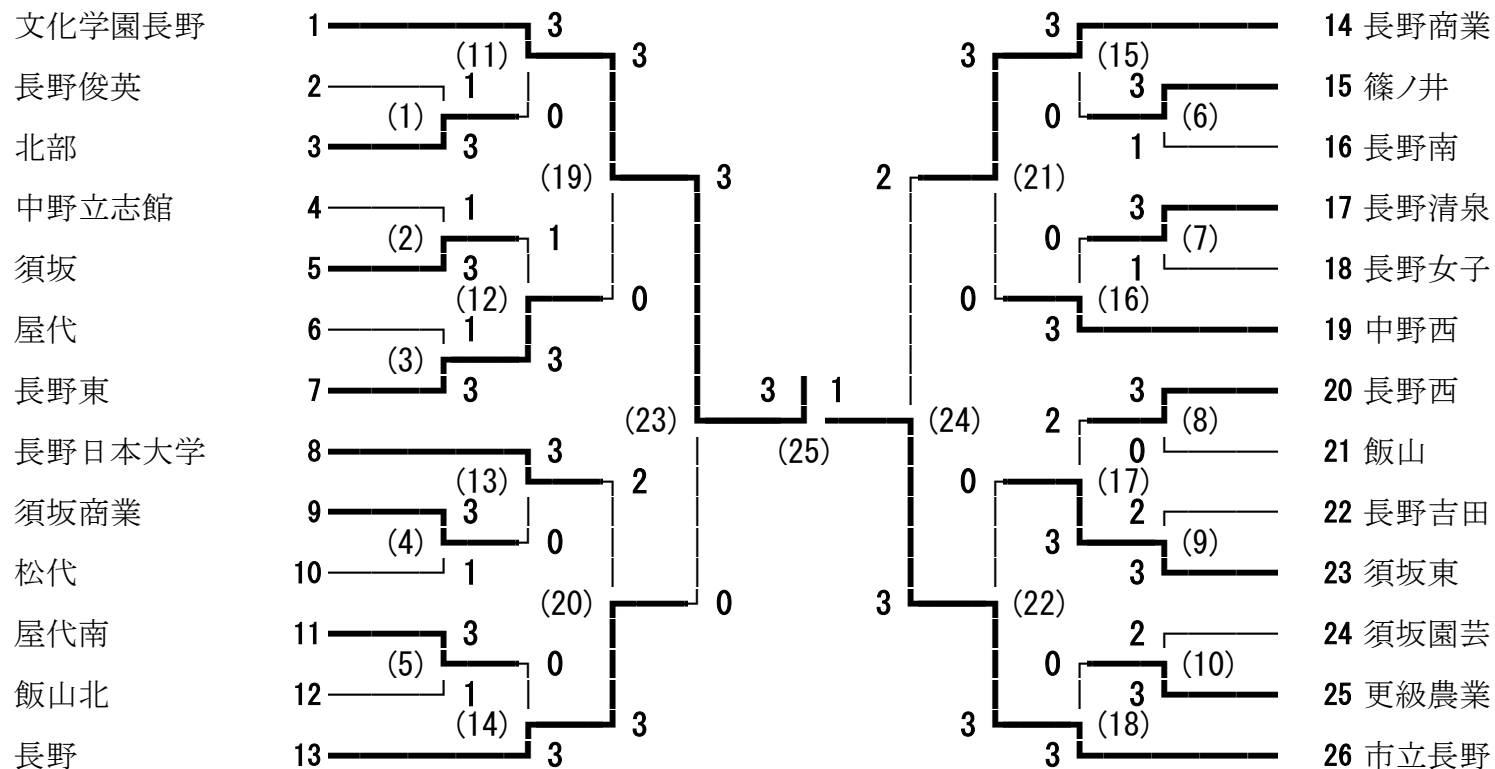


# 平成27年度北信地区高校総合体育大会バドミントン競技男子学校対抗

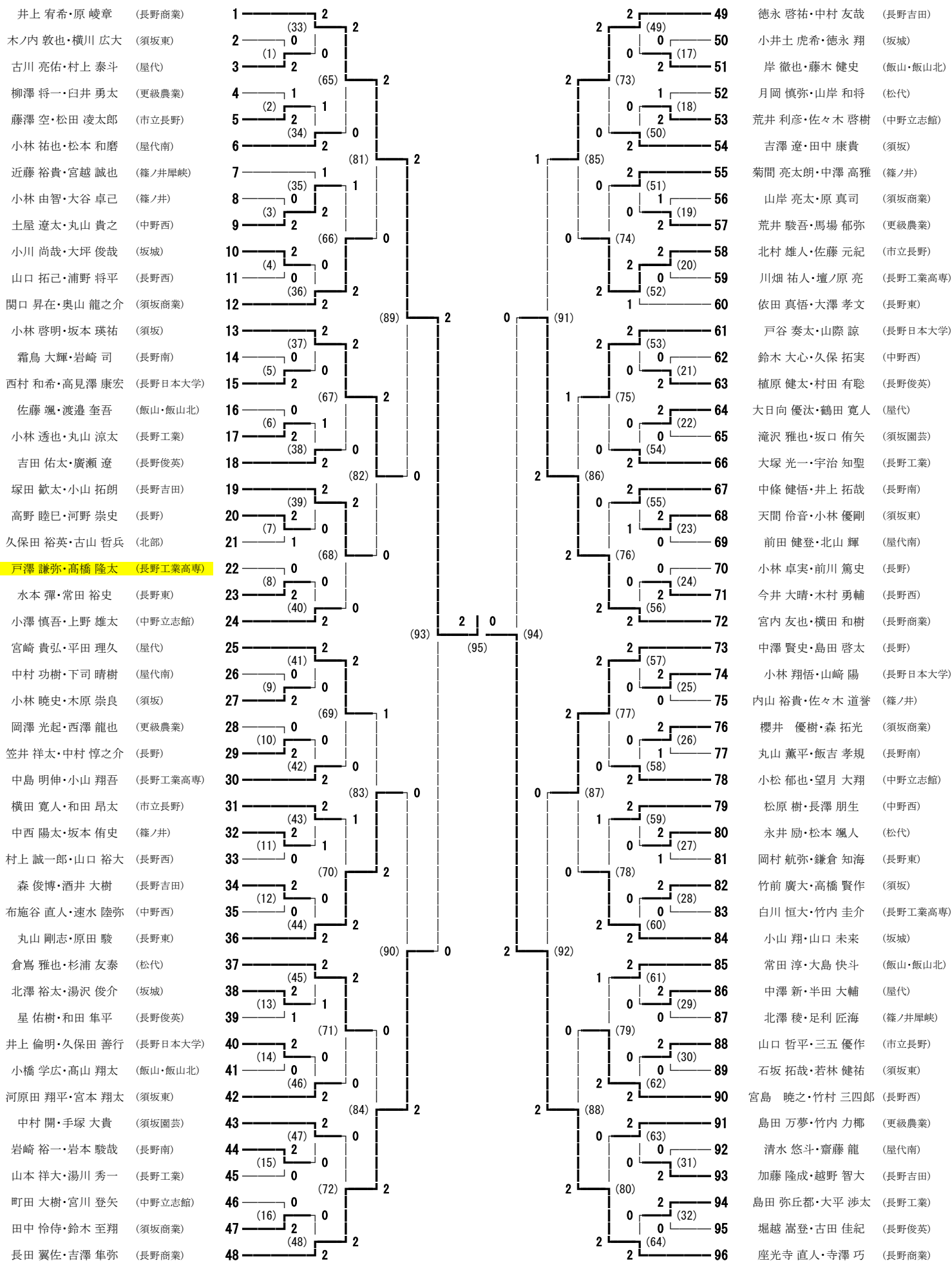


## 平成27年度北信地区高校総合体育大会バドミントン競技「女子学校対抗」



# 平成27年度北信地区高校総合体育大会バドミントン競技男子ダブルス

訂正版

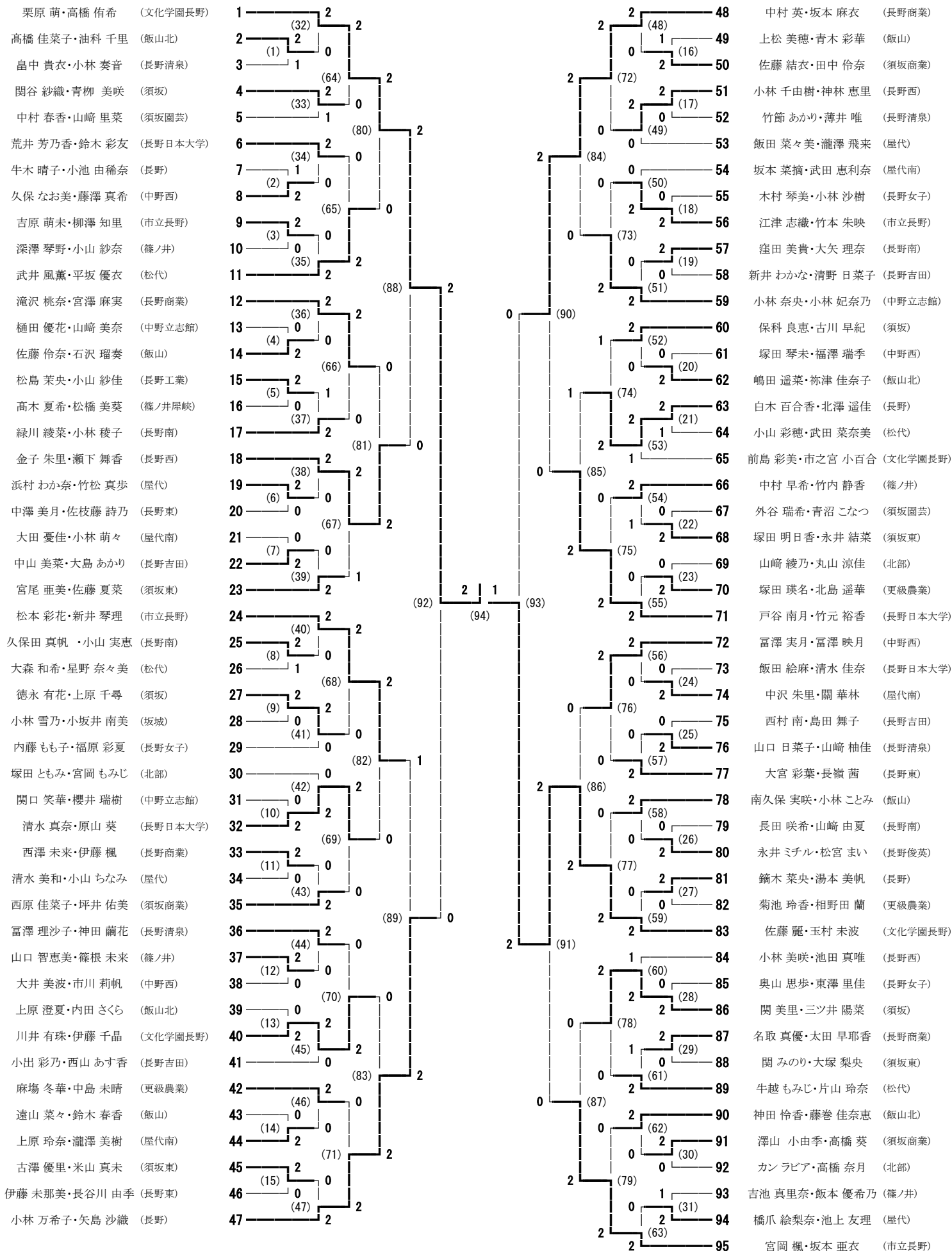




# 平成27年度北信地区高校総合体育大会バドミントン競技男子シングルス

塵光寺直人 (長野商業)	1	2	2	76	寺澤 巧 (長野商業)
篠崎 瑠 (長野工業高专)	2	(23) 2	0	77	小井土 虎希 (坂城)
山岸 和将 (松代)	3	(1) 1	0	78	大林 広弥 (長野西)
坂本 侑史 (篠ノ井)	4	(87) 1	0	79	中村 惇之介 (長野)
森 俊博 (長野吉田)	5	(24) 2	0	80	西澤 龍也 (更級農業)
土屋 遼太 (中野西)	6	(25) 2	0	81	坂本 瑛祐 (須坂)
村上 誠一郎 (長野西)	7	(88) 0	0	82	村上 泰斗 (厩代)
滝沢 雅也 (須坂園芸)	8	(26) 0	2	83	山岸 亮太 (須坂商業)
常田 淳 (飯山・飯山北)	9	(119) 2	2	84	松本 和磨 (厩代南)
島田 万夢 (更級農業)	10	(135) 2	2	85	中西 陽太 (篠ノ井)
天間 佑音 (須坂東)	11	(27) 1	1	86	飯吉 孝規 (長野南)
笠井 祥太 (長野)	12	(2) 2	0	87	関崎 歩 (長野工業高专)
大澤 孝文 (長野東)	13	(89) 0	0	88	渡邊 奎吾 (飯山・飯山北)
戸谷 奏太 (長野日本大学)	14	(28) 2	2	89	古川 陵頌 (中野立志館)
小川 尚哉 (坂城)	15	(29) 0	1	90	塚田 颯太 (長野吉田)
星 佑樹 (長野俊英)	16	(90) 2	2	91	三五 優作 (市立長野)
中澤 新 (厩代)	17	(3) 0	0	92	和田 隼平 (長野俊英)
中村 功樹 (厩代南)	18	(30) 0	2	93	足利 匠海 (篠ノ井犀峽)
関口 昇在 (須坂商業)	19	(143) 2	2	94	倉嶋 雅也 (松代)
小林 啓明 (須坂)	20	(31) 2	2	95	大塚 光一 (長野工業)
白井 勇太 (更級農業)	21	(4) 0	0	96	古山 哲兵 (北部)
小山 拓朗 (長野吉田)	22	(91) 2	2	97	田中 怜侍 (須坂商業)
壇ノ原 亮 (長野工業高专)	23	(32) 2	0	98	山口 拓己 (長野西)
北山 輝 (厩代南)	24	(121) 0	1	99	白川 恒大 (長野工業高专)
高野 睦巳 (長野)	25	(33) 2	0	100	一木 将毅 (下高井農林)
近藤 裕貴 (篠ノ井犀峽)	26	(92) 0	1	101	小林 寛渡 (長野商業)
島田 弥丘都 (長野工業)	27	(34) 1	2	102	小林 暁史 (須坂)
中條 健悟 (長野南)	28	(136) 2	2	103	荒井 駿吾 (更級農業)
久保田 裕英 (北部)	29	(35) 0	0	104	坂口 侑矢 (須坂園芸)
竹内 悠生 (長野商業)	30	(93) 2	2	105	吉田 佑太 (長野俊英)
杉浦 友泰 (松代)	31	(36) 0	0	106	河原田 翔平 (須坂東)
鶴田 寛人 (厩代)	32	(122) 2	2	107	水本 弾 (長野東)
大谷 卓己 (篠ノ井)	33	(37) 0	2	108	長澤 朋生 (中野西)
徳竹 滙斗 (市立長野)	34	(94) 2	0	109	清水 祐希 (長野日本大学)
鈴木 至翔 (須坂商業)	35	(5) 0	0	110	岩崎 司 (長野南)
湯本 敬也 (長野日本大学)	36	(38) 2	1	111	藤本 健史 (飯山・飯山北)
小澤 慎吾 (中野立志館)	37	(147) 2	0	112	大日向 優汰 (厩代)
横田 和樹 (長野商業)	38	(39) 2	2	113	小山 翔 (坂城)
石坂 拓哉 (須坂東)	39	(6) 0	0	114	中村 友哉 (長野吉田)
高木 滉貴 (長野工業)	40	(95) 2	2	115	速水 陸弥 (中野西)
小林 里玖 (須坂園芸)	41	(40) 0	0	116	小林 卓実 (長野)
森 拓光 (須坂商業)	42	(123) 2	2	117	手塚 大貴 (須坂園芸)
小松 郁也 (中野立志館)	43	(41) 0	2	118	小林 優剛 (須坂東)
永井 昴 (松代)	44	(96) 0	0	119	横田 寛人 (市立長野)
霜島 大輝 (長野南)	45	(42) 1	1	120	松本 颯人 (松代)
和田 昂太 (市立長野)	46	(137) 2	2	121	中澤 高雅 (篠ノ井)
原田 駿 (長野東)	47	(43) 2	2	122	村田 昂平 (長野日本大学)
北澤 裕太 (坂城)	48	(7) 2	0	123	宮越 誠也 (篠ノ井犀峽)
佐藤 颯 (飯山・飯山北)	49	(97) 0	0	124	山崎 聖矢 (長野商業)
西澤 峻介 (長野日本大学)	50	(44) 1	1	125	清水 悠斗 (厩代南)
島田 啓太 (長野)	51	(124) 2	0	126	丸山 剛志 (長野東)
小林 祐也 (厩代南)	52	(45) 0	0	127	山口 裕大 (長野西)
田中 康貴 (須坂)	53	(98) 0	2	128	大島 快斗 (飯山・飯山北)
廣瀬 遼 (長野俊英)	54	(8) 0	0	129	上野 雄太 (中野立志館)
布施谷 直人 (中野西)	55	(46) 2	2	130	小林 遼也 (長野工業)
宮島 暁之 (長野西)	56	(144) 2	1	131	宮崎 貴弘 (厩代)
平田 理久 (厩代)	57	(47) 2	2	132	中島 明伸 (長野工業高专)
岩本 駿哉 (長野南)	58	(9) 1	0	133	松田 凌太郎 (市立長野)
浦野 将平 (長野西)	59	(99) 2	2	134	若林 健祐 (須坂東)
中村 開 (須坂園芸)	60	(48) 1	1	135	井上 拓哉 (長野南)
宇治 知聖 (長野工業)	61	(125) 2	0	136	望月 大翔 (中野立志館)
北澤 稜 (篠ノ井犀峽)	62	(49) 0	0	137	丸山 晋之 (中野西)
山口 未来 (坂城)	63	(100) 2	0	138	竹内 力郷 (更級農業)
山口 哲平 (市立長野)	64	(10) 1	0	139	北澤 大和 (長野日本大学)
常田 裕史 (長野東)	65	(50) 2	2	140	月岡 慎弥 (松代)
宮本 翔太 (須坂東)	66	(138) 2	0	141	吉澤 遼 (須坂)
松原 樹 (中野西)	67	(51) 1	2	142	櫻井 優樹 (須坂商業)
菊間 亮太郎 (篠ノ井)	68	(101) 2	2	143	小林 由智 (篠ノ井)
植原 健太 (長野俊英)	69	(52) 1	1	144	宮入 瑠惟 (長野工業)
小山 翔吾 (長野工業高专)	70	(126) 2	2	145	村田 有聡 (長野俊英)
小橋 学広 (飯山・飯山北)	71	(53) 0	0	146	大坪 俊哉 (坂城)
馬場 郁弥 (更級農業)	72	(102) 2	2	147	前田 健登 (厩代南)
佐々木 啓樹 (中野立志館)	73	(11) 0	0	148	依田 真悟 (長野東)
竹前 廣大 (須坂)	74	(54) 2	2	149	酒井 大樹 (長野吉田)
徳永 啓祐 (長野吉田)	75	(149) 2	2	150	中澤 賢史 (長野)

# 平成27年度北信地区高校総合体育大会バドミントン競技女子ダブルス



平成27年度北信地区高校総合体育大会バドミントン競技女子シングルス

高橋 侑希 (文化学園長野)	1	2	2	79	川井 有珠 (文化学園長野)
青木 彩華 (飯山)	2	(29) 0	2	80	安齋 美佳子 (長野清泉)
北澤 優花 (松代)	3	(1) 2	0	81	徳永 有花 (須坂)
青沼 こなつ (須坂園芸)	4	(93) 2	2	82	福原 彩夏 (長野女子)
高橋 葵 (須坂商業)	5	(30) 2	0	83	米山 愛羅 (篠ノ井)
塚田 とろみ (北部)	6	1 (125)	2	84	窪田 美希 (長野南)
上原 玲奈 (屋代南)	7	(31) 0	1	85	佐枝藤 詩乃 (長野東)
山口 日菜子 (長野清泉)	8	(94) 2	0	86	近藤 美実 (篠ノ井輝映)
大宮 彩葉 (長野東)	9	(32) 0	2	87	小林 紀奈乃 (中野立志館)
横田 千晴 (長野吉田)	10	2	2	88	滝沢 桃奈 (長野商業)
木村 琴美 (長野女子)	11	(33) 0	2	89	佐藤 伶奈 (飯山)
大矢 理奈 (長野南)	12	(2) 2	0	90	カンラビア (北部)
上原 千尋 (須坂)	13	(95) 1	2	91	牛越 もみじ (松代)
小林 美咲 (長野西)	14	(34) 2	1	92	瀧澤 飛来 (屋代)
富澤 映月 (中野西)	15	(35) 2	1	93	相野田 蘭 (更級農業)
麻場 冬華 (更級農業)	16	(96) 0	0	94	小池 由稀奈 (長野)
塚中 咲花 (長野商業)	17	0 (96)	0	95	瀧澤 美樹 (屋代南)
嶋田 諺葉 (飯山北)	18	(3) 2	0	96	清野 日菜子 (長野吉田)
竹元 裕香 (長野日本大学)	19	(36) 2	2	97	富澤 実月 (中野西)
坂本 麻衣 (長野商業)	20	2	2	98	戸谷 南月 (長野日本大学)
小山 実恵 (長野南)	21	(37) 0	2	99	山口 智恵美 (篠ノ井)
竹内 静香 (篠ノ井)	22	(4) 2	0	100	樋田 穂花 (中野立志館)
北澤 遥佳 (長野)	23	(97) 2	2	101	西山 あす香 (長野吉田)
東澤 里佳 (長野女子)	24	(38) 0	0	102	古川 早紀 (須坂)
片山 玲奈 (松代)	25	(127) 2	0	103	藤巻 佳奈恵 (飯山北)
小林 奈央 (中野立志館)	26	(39) 0	0	104	佐藤 麗 (文化学園長野)
栗原 佳奈子 (中野西)	27	(98) 2	0	105	遠山 菜々 (飯山)
新井 わかひ (長野吉田)	28	(5) 2	0	106	工藤 有莉 (須坂園芸)
宮尾 亜美 (須坂東)	29	(40) 0	2	107	池田 尊唯 (長野西)
中澤 美月 (長野東)	30	2	2	108	西原 佳菜子 (須坂商業)
塚田 瑛名 (更級農業)	31	(41) 0	2	109	松宮 まい (長野俊美)
青柳 美咲 (須坂)	32	(6) 2	0	110	清水 美和 (屋代)
飯田 菜々美 (屋代)	33	(99) 0	0	111	山崎 柚佳 (長野清泉)
神田 怜香 (飯山北)	34	(42) 2	0	112	坂本 菜摘 (屋代南)
小坂井 南美 (坂城)	35	0 (128)	2	113	佐藤 夏菜 (須坂東)
石沢 瑠泰 (飯山)	36	(43) 2	0	114	長谷川 由季 (長野東)
佐藤 歩実 (長野日本大学)	37	(100) 2	2	115	山崎 綾乃 (北部)
田中 伶奈 (須坂商業)	38	(7) 2	0	116	白木 百合香 (長野)
坂本 彩花 (市立長野)	39	(44) 2	2	117	宮岡 楓 (市立長野)
坂本 亜衣 (市立長野)	40	2	2	118	中村 英 (長野商業)
山崎 美奈 (中野立志館)	41	(45) 2	2	119	高見 涼子 (飯山北)
伊藤 未那美 (長野東)	42	(8) 0	0	120	北島 遥華 (更級農業)
塚田 明日香 (須坂東)	43	(101) 2	2	121	柄澤 志乃 (長野清泉)
小林 ことみ (飯山)	44	(46) 0	0	122	宮岡 もみじ (北部)
瀬下 舞香 (長野西)	45	0 (129)	0	123	南久保 実咲 (飯山)
神田 蘭花 (長野清泉)	46	(47) 0	1	124	久保 なお美 (中野西)
藤澤 真希 (中野西)	47	(102) 2	0	125	関 のり (須坂東)
池上 友理 (屋代)	48	(9) 2	0	126	関口 笑華 (中野立志館)
伊科 良恵 (須坂)	49	(48) 0	2	127	武井 風薫 (松代)
伊藤 千晶 (文化学園長野)	50	2	2	128	新井 琴理 (市立長野)
下平 紗代 (長野工業高専)	51	(49) 2	2	129	長田 咲希 (長野南)
高橋 奈月 (北部)	52	(10) 0	0	130	小山 瑠海 (長野日本大学)
中山 美菜 (長野吉田)	53	(103) 2	2	131	外谷 瑞希 (須坂園芸)
鈴木 彩友 (長野日本大学)	54	(50) 0	0	132	竹松 真歩 (屋代)
永井 ミチル (長野俊美)	55	(130) 2	2	133	金子 朱里 (長野西)
坪井 佑美 (須坂商業)	56	(51) 0	0	134	大田 夢佳 (屋代南)
小山 紗奈 (篠ノ井)	57	(104) 2	1	135	佐藤 結衣 (須坂商業)
中沢 朱里 (屋代南)	58	(11) 0	0	136	奥山 思歩 (長野女子)
矢島 沙織 (長野)	59	(52) 2	2	137	由井 晶 (文化学園長野)
松島 菜央 (長野工業)	60	2	2	138	竹本 朱映 (市立長野)
油科 千里 (飯山北)	61	(53) 2	2	139	小山 紗佳 (長野工業)
宮尾 楓香 (長野西)	62	(12) 0	0	140	小山 彩穂 (松代)
武田 恵利奈 (屋代南)	63	(105) 1	1	141	根岸 小百合 (長野商業)
櫻井 瑠樹 (中野立志館)	64	(54) 2	0	142	山崎 早菜 (須坂園芸)
玉村 未波 (文化学園長野)	65	2	2	143	中村 早希 (篠ノ井)
菊池 玲香 (更級農業)	66	(55) 0	2	144	荒井 芳乃香 (長野日本大学)
柳澤 知里 (市立長野)	67	(106) 2	2	145	小林 雪乃 (坂城)
湯本 美帆 (長野)	68	(13) 0	0	146	内田 さくら (飯山北)
緑川 綾菜 (長野南)	69	(56) 0	0	147	藤岡 幸枝 (長野女子)
平坂 優衣 (松代)	70	2	2	148	長嶺 茜 (長野東)
中村 春香 (須坂園芸)	71	(57) 0	0	149	大島 あかり (長野吉田)
篠根 未来 (篠ノ井)	72	(107) 0	0	150	吉澤 みなみ (須坂)
宮澤 麻実 (長野商業)	73	(58) 2	2	151	小林 穂子 (長野南)
内藤 もも子 (長野女子)	74	(132) 2	0	152	永井 結菜 (須坂東)
丸山 涼佳 (北部)	75	(59) 0	0	153	中島 未晴 (更級農業)
米山 真未 (須坂東)	76	(108) 0	2	154	関 若葉 (中野西)
江川 侑希奈 (屋代)	77	(14) 2	0	155	吉澤 杏珠 (長野西)
富澤 理沙子 (長野清泉)	78	(60) 2	2	156	小林 万希子 (長野)