

県大会組合せ用順位表

平成27年度 北信地区高校新人大会バドミントン競技口

27年
11月 5日
6日
7日

東和田運動公園体育館

男子学校対抗

- 1 長野商業
- 2 長野吉田
- 3 市立長野
- 4 長野東
- 5 長野日本大学
- 5 須坂創成

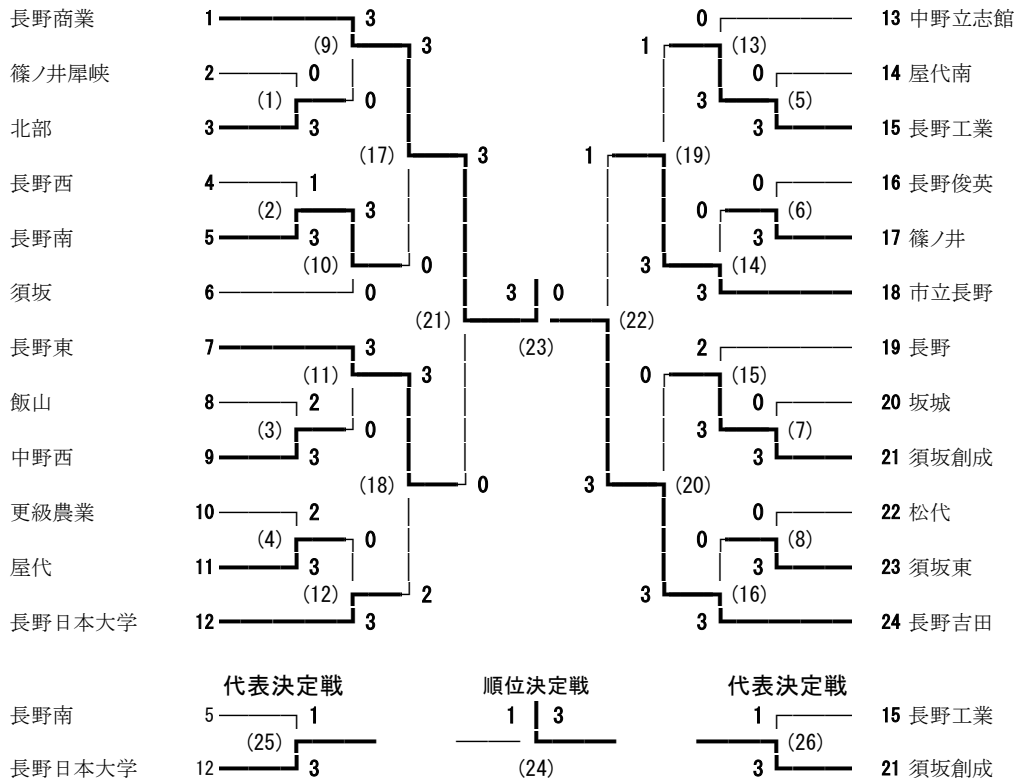
女子学校対抗

- 1 文化学園長野
- 2 市立長野
- 3 長野商業
- 4 長野
- 5 長野日本大学
- 5 中野西

男子ダブルス	女子ダブルス
1 座光寺 直人・寺澤 巧 (長野商業)	1 高橋 侑希・佐藤 麗 (文化学園長野)
2 安藤 拓実・原 峻章 (長野商業)	2 玉村 未波・川井 有珠 (文化学園長野)
3 横田 和樹・宮坂 敦也 (長野商業)	3 栗原 萌・伊藤 千晶 (文化学園長野)
4 宮内 友也・吉澤 隼弥 (長野商業)	4 松本 彩花・坂本 亜衣 (市立長野)
5 北村 雄人・徳竹 海斗 (市立長野)	5 矢島 沙織・牛木 晴子 (長野)
6 村田 昂平・西澤 峻介 (長野日本大学)	6 金子 朱里・瀬下 舞香 (長野西)
7 三五 優作・佐藤 元紀 (市立長野)	7 滝沢 桃奈・和田 あお葉 (長野商業)
8 中村 友哉・中澤 望 (長野吉田)	8 中村 英・坂本 麻衣 (長野商業)

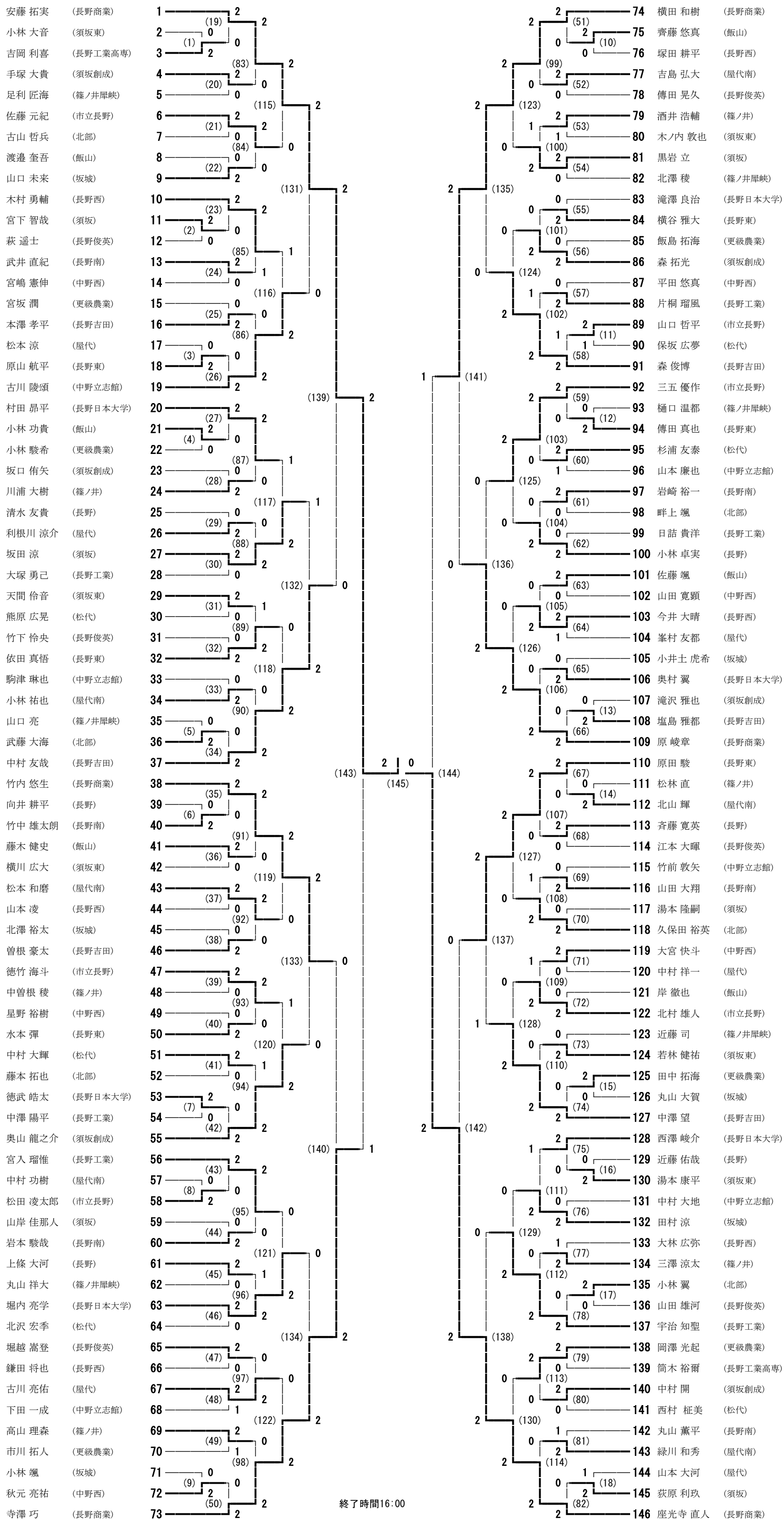
男子シングルス	女子シングルス
1 安藤 拓実 (長野商業)	1 佐藤 麗 (文化学園長野)
2 座光寺 直人 (長野商業)	2 川井 有珠 (文化学園長野)
3 寺澤 巧 (長野商業)	3 高橋 侑希 (文化学園長野)
4 横田 和樹 (長野商業)	4 伊藤 千晶 (文化学園長野)
5 中村 友哉 (長野吉田)	5 松本 彩花 (市立長野)
6 原田 駿 (長野東)	6 栗原 萌 (文化学園長野)
7 竹内 悠生 (長野商業)	7 中村 英 (長野商業)
8 原 峻章 (長野商業)	8 玉村 未波 (文化学園長野)

平成27年度 北信地区高校新人大会バドミントン競技男子学校対抗



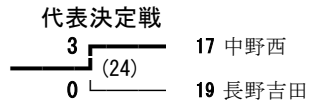
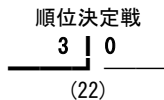
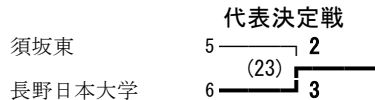
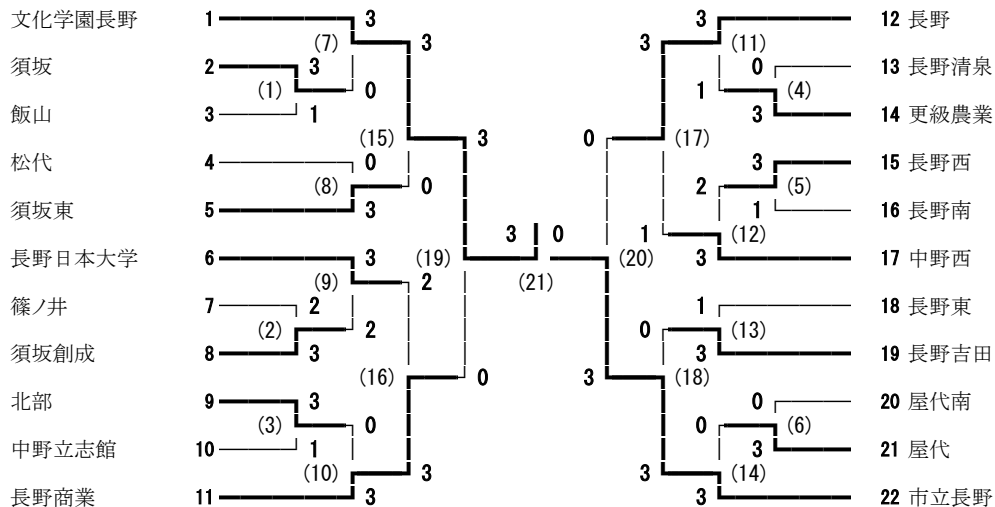
終了時間 17:40

平成27年度 北信地区高校新人大会バドミントン競技男子シングルス



終了時間16:00

平成27年度 北信地区高校新人大会バドミントン競技□女子学校対抗



終了時間 17:40

平成27年度 北信地区高校新人大会バドミントン競技女子シングルス

高橋 侑希 (文化学園長野)	1	2	2	72	伊藤 千晶 (文化学園長野)
小林 可奈 (長野)	2	(14) 2	2	73	駒村 菜摘 (屋代)
児玉 菜々子 (須坂)	3	(1) 0	0	74	坂口 琴美 (長野南)
牧 ほ奈実 (中野立志館)	4	(78) 0	2	75	中沢 朱里 (屋代南)
瀧澤 美樹 (屋代南)	5	(15) 2	0	76	阿部 汐里 (須坂東)
佐枝藤 詩乃 (長野東)	6	(16) 0	2	77	田尻 彩妃 (中野立志館)
黒岩 未来 (須坂東)	7	(79) 2	0	78	山口 日菜子 (長野清泉)
町田 夏奈 (長野俊英)	8	(17) 0	2	79	関口 未紗 (長野東)
櫻井 菜奈 (須坂創成)	9	(110) 2	0	80	相野田 蘭 (更級農業)
宮岡 もみじ (北部)	10	(18) 2	2	81	柳澤 知里 (市立長野)
久保田 裕衣 (長野南)	11	(80) 0	1	82	渡辺 真子 (篠ノ井)
安齋 美佳子 (長野清泉)	12	(19) 0	0	83	清水 佳奈 (長野日本大学)
武田 菜奈美 (松代)	13	(111) 2	2	84	吉澤 杏珠 (長野西)
清水 真奈 (長野日本大学)	14	(20) 2	0	85	徳竹 柚乃 (中野西)
伊藤 優希 (篠ノ井)	15	(81) 0	2	86	春原 涼菜 (松代)
廣瀬 美優 (飯山)	16	(21) 0	2	87	高橋 奈月 (北部)
松島 菜央 (長野工業)	17	(134) 2	2	88	坂本 麻衣 (長野商業)
新井 琴理 (市立長野)	18	(22) 2	2	89	矢島 沙織 (長野)
市川 実花 (須坂東)	19	(2) 2	0	90	宮原 智美 (屋代南)
北澤 歴乃 (長野日本大学)	20	(82) 1	2	91	小林 沙樹 (長野女子)
飯本 優希乃 (篠ノ井)	21	(23) 0	0	92	松橋 美葵 (篠ノ井犀峽)
和田 美柳 (長野吉田)	22	(112) 0	2	93	鈴木 純南 (長野日本大学)
牛木 晴子 (長野)	23	(24) 2	2	94	星野 奈々美 (松代)
上原 彩香 (長野清泉)	24	(83) 0	0	95	高橋 葵 (須坂創成)
西野 杏 (須坂)	25	(25) 0	0	96	関谷 紗織 (須坂)
栗原 佳奈子 (中野西)	26	(127) 2	0	97	星沢 美琴 (市立長野)
神林 恵里 (長野西)	27	(26) 2	2	98	横田 千晴 (長野吉田)
滝澤 早葵 (更級農業)	28	(84) 0	0	99	小山 ちなみ (屋代)
山崎 美奈 (中野立志館)	29	(27) 0	0	100	鈴木 花菜 (飯山)
近藤 美実 (篠ノ井犀峽)	30	(113) 2	2	101	小林 千由樹 (長野西)
江川 侑希奈 (屋代)	31	(28) 2	0	102	石原 優香 (長野南)
奥山 思歩 (長野女子)	32	(85) 0	2	103	伊藤 未那美 (長野東)
高山 裕可 (飯山)	33	(3) 2	0	104	末永 実玖 (篠ノ井)
田中 伶奈 (須坂創成)	34	(29) 1	2	105	田中 麻紘 (中野西)
中村 英 (長野商業)	35	(138) 2	2	106	玉村 未波 (文化学園長野)
栗原 萌 (文化学園長野)	36	(30) 2	2	107	松本 彩花 (市立長野)
和田 奈々美 (長野南)	37	(4) 0	0	108	佐々木 真由 (更級農業)
西村 杏美 (松代)	38	(86) 2	2	109	小林 綾佳 (中野立志館)
宮川 彩菜 (中野西)	39	(31) 0	0	110	坂爪 愛美 (長野商業)
菊池 玲香 (更級農業)	40	(114) 2	2	111	澤山 小由季 (須坂創成)
神田 蘭花 (長野清泉)	41	(32) 2	0	112	中村 美咲 (長野俊英)
カン ラビア (北部)	42	(87) 0	0	113	小林 文音 (長野)
平塚 菜 (長野吉田)	43	(33) 0	2	114	高木 夏希 (篠ノ井犀峽)
佐藤 夏菜 (須坂東)	44	(128) 2	0	115	平坂 優衣 (松代)
上松 美穂 (飯山)	45	(34) 0	1	116	原山 葵 (長野日本大学)
小池 由稀奈 (長野)	46	(88) 2	0	117	南雲 まりな (飯山)
宮崎 佑実 (篠ノ井犀峽)	47	(35) 2	2	118	岩崎 柚奈 (長野吉田)
和田 あお葉 (長野商業)	48	(115) 2	1	119	瀬下 舞香 (長野西)
長谷川 由季 (長野東)	49	(36) 2	0	120	中村 友希乃 (長野南)
浜村 わか奈 (屋代)	50	(89) 1	2	121	古澤 優里 (須坂東)
宮尾 楓香 (長野西)	51	(5) 2	0	122	神田 有希奈 (北部)
高野 彩音 (屋代南)	52	(37) 0	2	123	竹前 美佑 (須坂)
坂本 亜衣 (市立長野)	53	(135) 2	2	124	藤岡 幸枝 (長野女子)
金子 朱里 (長野西)	54	(38) 2	2	125	滝沢 桃奈 (長野商業)
中曾根 紗希 (更級農業)	55	(6) 0	0	126	小山 紗佳 (長野工業)
北澤 彩夏 (屋代)	56	(90) 2	2	127	中村 文香 (長野)
太田 早耶香 (長野商業)	57	(39) 2	1	128	吉池 真里奈 (篠ノ井)
小林 萌々 (屋代南)	58	(116) 0	0	129	久保 なお美 (中野西)
小山 瑠海 (長野日本大学)	59	(40) 2	2	130	小池 玲菜 (長野吉田)
市川 莉帆 (中野西)	60	(91) 0	0	131	宮川 愛夢 (中野立志館)
笠井 優貴 (篠ノ井)	61	(41) 0	0	132	中澤 美月 (長野東)
林 希美 (長野南)	62	(129) 2	2	133	上原 玲奈 (屋代南)
鹿野 みのり (須坂)	63	(42) 2	2	134	上原 菜摘 (須坂)
永池 亜衣佳 (中野立志館)	64	(92) 0	0	135	宮崎 あずさ (長野清泉)
竹本 晃未 (市立長野)	65	(43) 2	1	136	清水 美和 (屋代)
青木 晴香 (須坂創成)	66	(117) 0	2	137	柳澤 里奈 (更級農業)
久保田 結衣 (長野俊英)	67	(44) 0	0	138	中川 明日香 (須坂創成)
西山 朱莉 (松代)	68	(93) 2	2	139	廣瀬 蘭 (飯山)
佐藤 百華 (長野吉田)	69	(7) 2	0	140	伊藤 舞奈 (須坂東)
和田 菜梨愛 (長野東)	70	(45) 0	2	141	佐藤 麗 (文化学園長野)
川井 有珠 (文化学園長野)	71		2		

終了時間16:00

