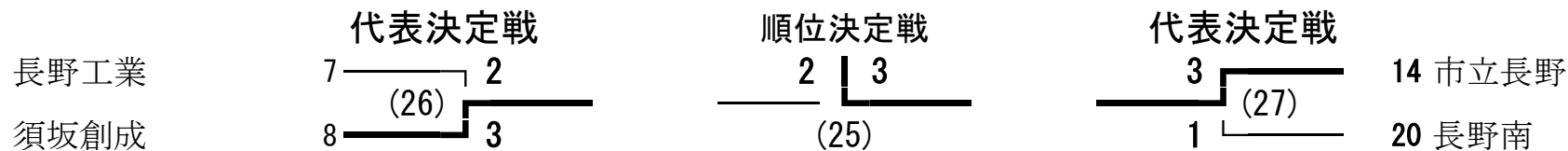
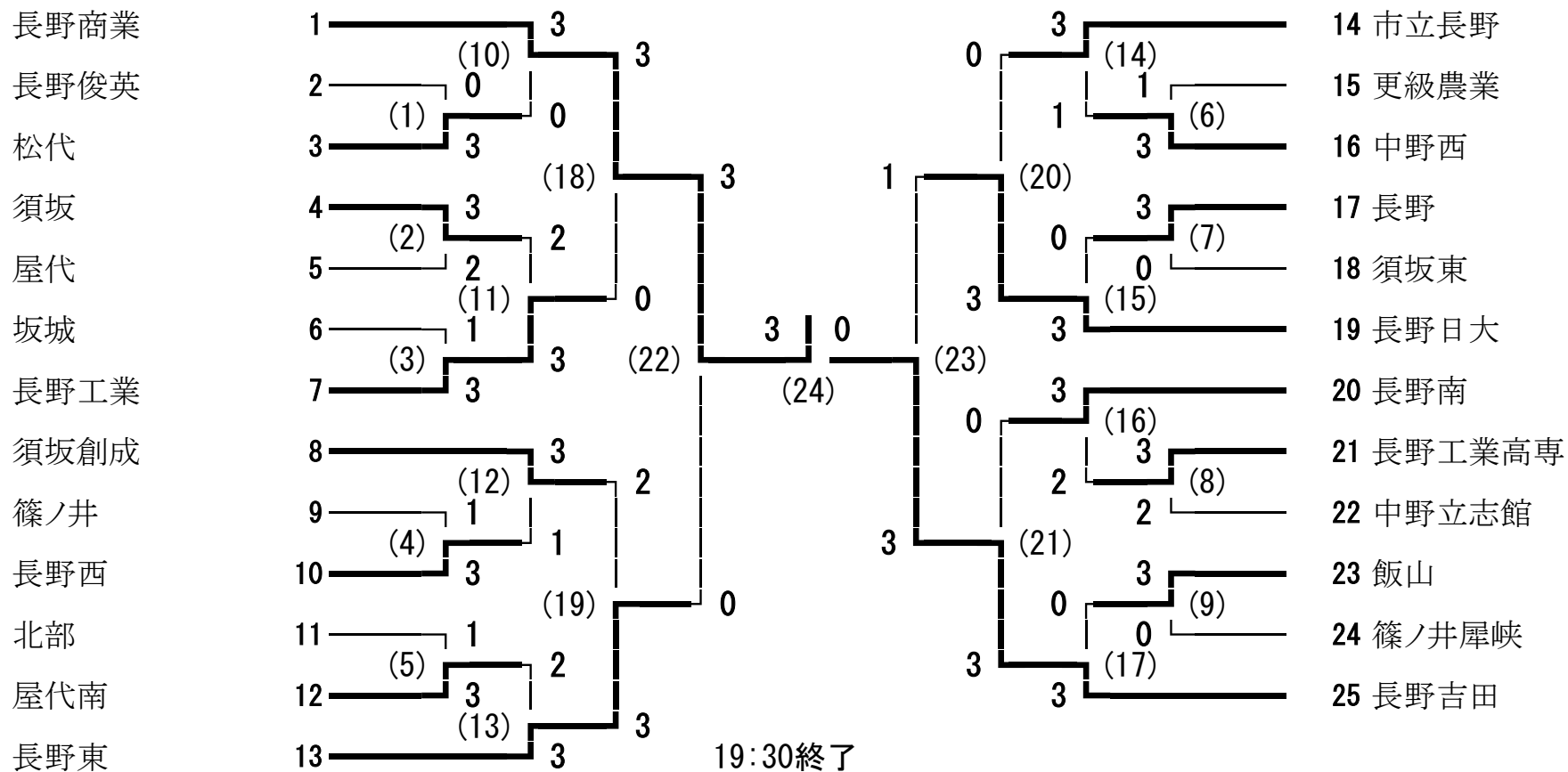
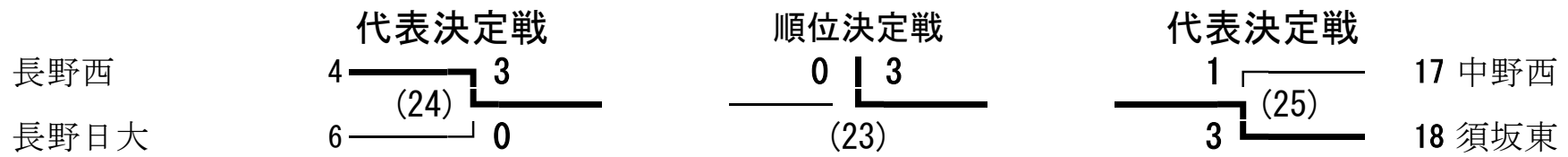
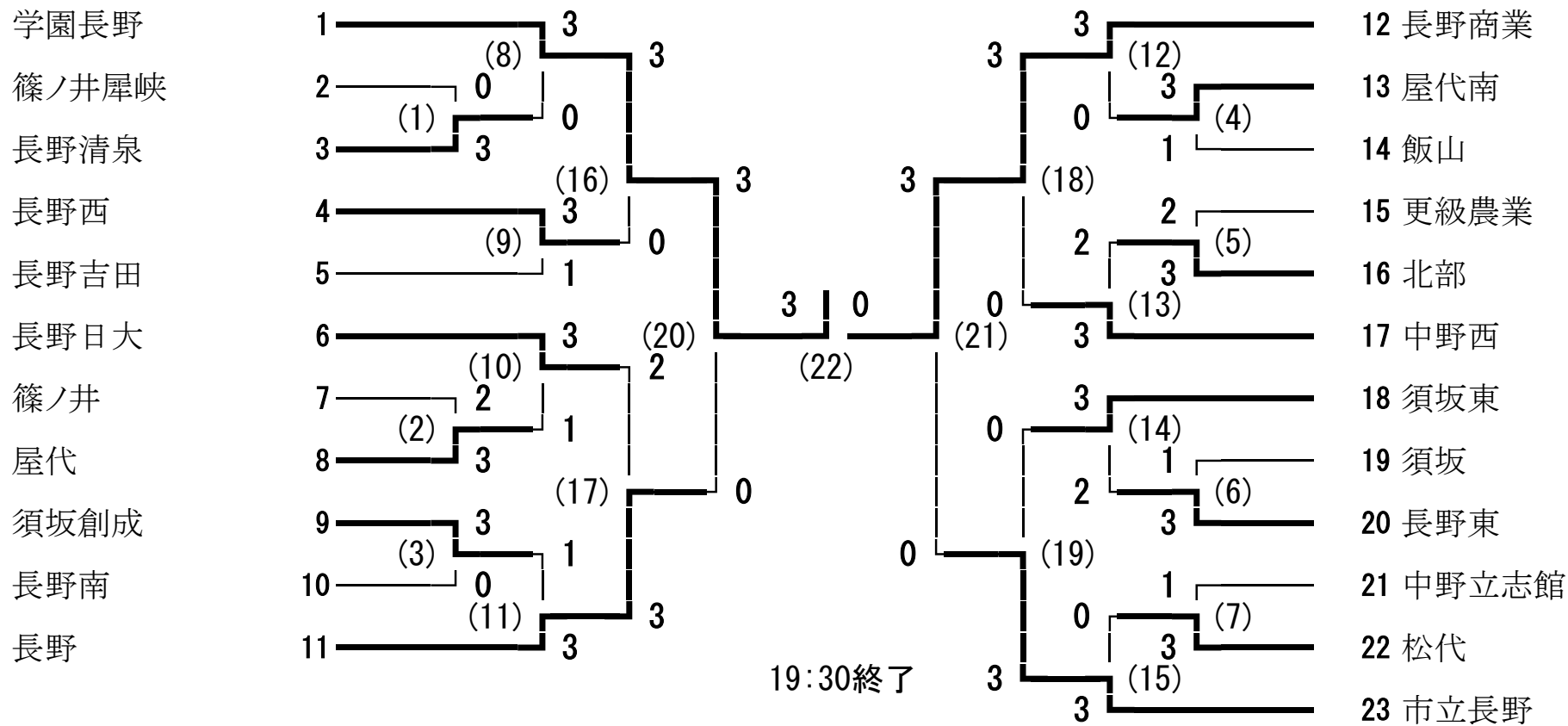


平成28年度 北信地区高校総体バドミントン競技男子学校対抗



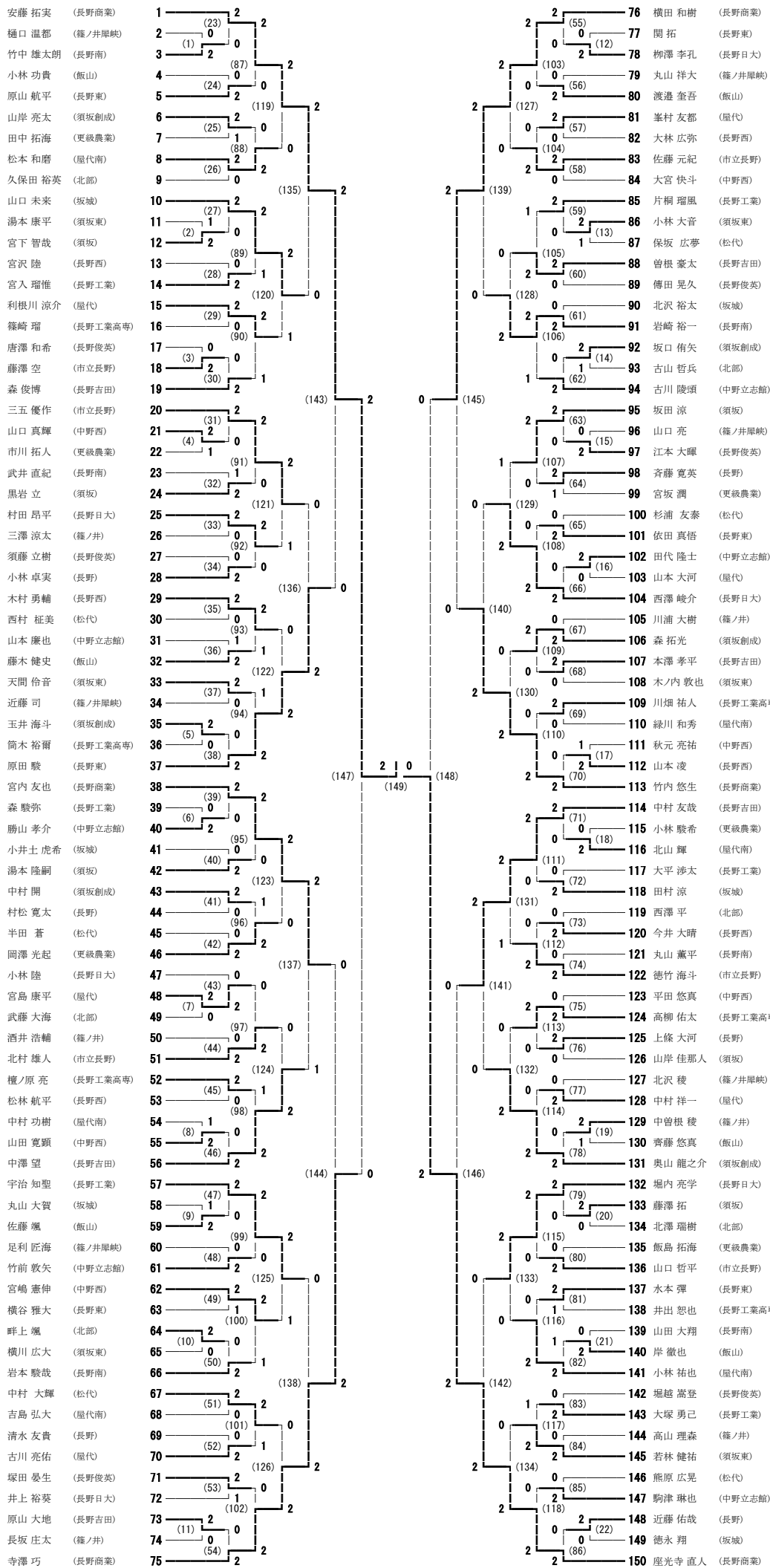
平成28年度 北信地区高校総体バドミントン競技□女子学校対抗



平成28年度 北信地区高校総体バドミントン競技男子ダブルス

座光寺 直人・寺澤 巧 (長野商業)	1	2	2	2	50	横田 和樹・宮坂 敦也 (長野商業)
森 大輝・小林 宙 (飯山)	2	(36) 2	0	2	(52) 2	山口 哲平・戸津 景大 (市立長野)
小林 颯・春原 和貴 (坂城)	3	(1) 0	0	0	(18) 0	篠原 涼雅・徳竹 慎太郎 (長野工業高専)
江本 大暉・須藤 立樹 (長野俊英)	4	0	(68) 2	2	(76) 0	北沢 稜・近藤 司 (篠ノ井犀峽)
大林 広弥・松林 航平 (長野西)	5	(2) 2	0	0	1	渡邊 奎吾・佐藤 颯 (飯山)
川畑 祐人・篠崎 瑠 (長野工業高専)	6	(37) 2	0	0	(19) 2	田中 拓海・小林 駿希 (更級農業)
大宮 快斗・宮崎 憲伸 (中野西)	7	(3) 0	2	2	(53) 0	杉浦 友泰・中村 大輝 (松代)
利根川 涼介・峯村 友都 (屋代)	8	0	(84) 2	2	(88) 2	木村 勇輔・竹村 三四郎 (長野西)
市川 拓人・岩井 達弥 (更級農業)	9	(38) 0	2	2	(54) 2	高山 理森・松林 直 (篠ノ井)
村田 昂平・柳澤 李孔 (長野日大)	10	(4) 2	2	0	(21) 0	山田 寛顕・秋元 亮祐 (中野西)
近藤 佑哉・村松 寛太 (長野)	11	1	(69) 2	2	(77) 1	松本 涼・宮島 康平 (屋代)
山岸 亮太・田中 怜侍 (須坂創成)	12	(5) 2	2	0	(22) 0	東 和磨・大平 渉太 (長野工業)
川浦 大樹・酒井 浩輔 (篠ノ井)	13	(39) 0	0	2	(55) 2	古川 陵燾・竹前 敦矢 (中野立志館)
水本 弾・原田 駿 (長野東)	14	2	(92) 2	2	0	岩本 駿哉・丸山 薫平 (長野南)
足利 匠海・丸山 祥大 (篠ノ井犀峽)	15	(40) 1	0	0	(56) 1	内山 康介・小林 翼 (北部)
西澤 平・畔上 颯 (北部)	16	(6) 2	0	2	(23) 2	向井 耕平・梅本 暁 (長野)
湯本 隆嗣・山岸 佳那人 (須坂)	17	(7) 2	0	2	(78) 0	片桐 祥吾・栗田 直樹 (長野俊英)
前田 健登・尾和 佳依 (屋代南)	18	0	(41) 2	2	(24) 2	高橋 昂大・平林 拓士 (須坂東)
武井 直紀・岩崎 裕一 (長野南)	19	2	(85) 0	0	(57) 2	山口 未来・田村 涼 (坂城)
天間 伶音・若林 健祐 (須坂東)	20	2	(71) 1	0	(89) 2	堀内 亮学・奥村 翼 (長野日大)
山本 廉也・町田 大樹 (中野立志館)	21	(42) 2	0	0	(58) 1	西沢 竜馬・鈴木 圭梧 (長野東)
保坂 広夢・半田 蒼 (松代)	22	(8) 0	0	2	(25) 2	緑川 和秀・中村 功樹 (屋代南)
北村 一騎・鈴木 広大 (長野工業)	23	(9) 2	0	1	(79) 0	坂口 侑矢・滝沢 雅也 (須坂創成)
中澤 大吾・松本 尚也 (長野吉田)	24	1	(43) 2	2	(26) 0	中村 悠斗・穂谷 祐人 (須坂)
三五 優作・佐藤 元紀 (市立長野)	25	(43) 2	2	2	(59) 2	中村 友哉・中澤 望 (長野吉田)
西澤 峻介・小林 陸 (長野日大)	26	(44) 2	2	2	(96) 2	北村 雄人・徳竹 海斗 (市立長野)
湯本 竜也・金澤 颯人 (中野西)	27	(10) 0	0	0	(98) 2	小山 響介・丸山 侑大 (長野日大)
西澤 淳・神田 幹志 (屋代)	28	2	(72) 2	2	(80) 0	竹中 雄太郎・西村 健吾 (長野南)
宮下 智哉・田中 駿太 (須坂)	29	(11) 2	2	0	(28) 0	三澤 涼太・小松 澤央 (篠ノ井)
萩 遥士・唐澤 駿 (長野俊英)	30	1	(45) 0	0	(61) 2	北村 大樹・北沢 宏季 (松代)
今井 大晴・岡沢 詩音 (長野西)	31	(45) 1	0	0	(81) 2	上條 大河・小林 卓実 (長野)
片桐 瑠風・宮入 瑠惟 (長野工業)	32	(46) 2	0	0	(90) 2	檀ノ原 亮・高柳 佑太 (長野工業高専)
中曽根 稜・山本 雅也 (篠ノ井)	33	(12) 0	0	0	(62) 0	木ノ内 敦也・横川 広大 (須坂東)
山田 大翔・小林 孝則 (長野南)	34	2	(73) 0	0	(81) 2	山本 大河・香掛 勇介 (屋代)
下田 一成・小古井 侑斗 (中野立志館)	35	(13) 2	0	0	(30) 0	丸山 大賀・徳永 翔 (坂城)
武藤 大海・北澤 瑞樹 (北部)	36	1	(47) 2	2	(63) 0	宮尾 拓也・樋口 温都 (篠ノ井犀峽)
曾根 豪太・森 俊博 (長野吉田)	37	(47) 2	2	0	(95) 2	中村 開・奥山 龍之介 (須坂創成)
小林 祐也・松本 和磨 (屋代南)	38	2	(93) 0	0	(91) 2	黒岩 立・坂田 涼 (須坂)
熊原 広晃・西村 柊美 (松代)	39	(48) 2	2	0	(64) 2	宮坂 潤・久野 清斗 (更級農業)
井出 恕也・筒木 裕爾 (長野工業高専)	40	(14) 0	0	0	(31) 0	平田 悠真・山口 真輝 (中野西)
清水 友貴・斉藤 寛英 (長野)	41	2	(74) 0	0	(82) 0	小林 功貴・齊藤 悠真 (飯山)
北沢 裕太・小井土 虎希 (坂城)	42	0	(49) 1	0	(32) 2	依田 真悟・横谷 雅大 (長野東)
岡澤 光起・飯島 拓海 (更級農業)	43	2	(87) 2	2	(65) 0	久保田 裕英・古山 哲兵 (北部)
藤木 健史・岸 徹也 (飯山)	44	0	(87) 2	0	(91) 0	堀越 嵩登・塚田 晏生 (長野俊英)
玉井 海斗・上澤 憲人 (須坂創成)	45	(50) 0	0	0	(33) 2	本澤 孝平・田中 智野 (長野吉田)
藤澤 空・松田 凌太郎 (市立長野)	46	(16) 2	2	2	(66) 1	吉島 弘大・北山 輝 (屋代南)
田中 洋夢・山本 柚希 (須坂東)	47	0	(75) 2	2	(34) 2	馬場 大輔・森 駿弥 (長野工業)
駒木 丈寛・松倉 魁 (長野東)	48	(17) 2	2	2	(83) 0	市川 友都・田代 隆士 (中野立志館)
宮内 友也・吉澤 隼弥 (長野商業)	49	(51) 2	2	2	(35) 0	鎌田 将也・塚田 耕平 (長野西)
					(67) 2	安藤 拓実・原 峻章 (長野商業)

平成28年度 北信地区高校総体バドミントン競技男子シングルス



平成28年度 北信地区高校総体バドミントン競技女子シングルス

佐藤 麗 (学園長野)	1	2	2	71	高橋 侑希 (学園長野)
佐藤 結衣 (須坂創成)	2	(13) 2	0	72	伊藤 舞奈 (須坂東)
田中 麻紘 (中野西)	3	(1) 0	0	73	吉村 美紅 (長野西)
上松 美穂 (飯山)	4	(77) 0	0	74	大野 莉穂 (中野立志館)
山口 日菜子 (長野清泉)	5	(14) 2	0	75	上原 菜摘 (須坂)
清水 佳奈 (長野日大)	6	(15) 0	0	76	宮岡 もみじ (北部)
村澤 史恵 (長野)	7	(78) 2	0	77	渡辺 真子 (篠ノ井)
中沢 朱里 (屋代南)	8	(16) 0	2	78	和田 美椰 (長野吉田)
瀬下 舞香 (長野西)	9	2	2	79	上原 玲奈 (屋代南)
鹿野 みのり (須坂)	10	(17) 2	2	80	和田 あお葉 (長野商業)
小山 ちなみ (屋代)	11	0 (79)	0	81	菊池 玲香 (更級農業)
中曽根 紗希 (更級農業)	12	(18) 0	0	82	崇原 菜々 (市立長野)
林 希美 (長野南)	13	2	0	83	高橋 葵 (須坂創成)
奥山 思歩 (長野女子)	14	(19) 0	0	84	中村 美咲 (長野俊英)
坂田 菜音 (松代)	15	(80) 2	2	85	中村 友希乃 (長野南)
笠井 優貴 (篠ノ井)	16	(20) 0	2	86	高山 裕可 (飯山)
佐藤 夏菜 (須坂東)	17	2	2	87	藤岡 幸枝 (長野女子)
滝沢 桃奈 (長野商業)	18	2	2	88	原山 葵 (長野日大)
町田 夏奈 (長野俊英)	19	(21) 0	2	89	上原 彩香 (長野清泉)
廣瀬 蘭 (飯山)	20	(2) 2	0	90	中澤 夏希 (篠ノ井犀峽)
平塚 菜 (長野吉田)	21	(81) 2	2	91	星野 奈々美 (松代)
青木 晴香 (須坂創成)	22	(22) 1	0	92	市川 莉帆 (中野西)
徳竹 柚乃 (中野西)	23	(23) 2	1	93	中川 明日香 (須坂創成)
滝澤 早葵 (更級農業)	24	(82) 0	0	94	黒岩 未来 (須坂東)
島田 明実佳 (長野清泉)	25	(24) 2	2	95	江川 侑希奈 (屋代)
清水 真奈 (長野日大)	26	2	2	96	中澤 小菊 (学園長野)
中澤 美月 (長野東)	27	(25) 2	2	97	神林 恵里 (長野西)
北澤 尚子 (長野西)	28	(83) 0	0	98	柳澤 里奈 (更級農業)
神田 有希奈 (北部)	29	(26) 2	0	99	長谷川 由季 (長野東)
山崎 美奈 (中野立志館)	30	(84) 0	0	100	戸谷 紗理奈 (長野商業)
近藤 美実 (篠ノ井犀峽)	31	(112) 2	2	101	小池 由稀奈 (長野)
西村 杏美 (松代)	32	(27) 1	0	102	宮原 智美 (屋代南)
駒村 菜摘 (屋代)	33	(84) 2	2	103	岩崎 柚奈 (長野吉田)
高野 彩音 (屋代南)	34	(3) 0	0	104	田尻 彩華 (中野立志館)
坂本 亜衣 (市立長野)	35	(28) 2	2	105	松本 彩花 (市立長野)
栗原 萌 (学園長野)	36	(29) 2	2	106	中村 英 (長野商業)
小山 紗佳 (長野工業)	37	(4) 2	0	107	小林 沙樹 (長野女子)
坂口 琴美 (長野南)	38	(85) 0	2	108	松橋 千陽 (長野東)
笠井 智加 (須坂東)	39	(30) 2	0	109	小林 萌々 (屋代南)
廣瀬 美優 (飯山)	40	(113) 0	2	110	神田 蘭花 (長野清泉)
久保 なお美 (中野西)	41	(31) 2	1	111	鈴木 純南 (長野日大)
安齋 美佳子 (長野清泉)	42	(86) 0	0	112	田中 葵 (篠ノ井)
和田 茉梨愛 (長野東)	43	(32) 0	2	113	石原 優香 (長野南)
平坂 優衣 (松代)	44	(127) 2	0	114	牛木 晴子 (長野)
柳澤 知里 (市立長野)	45	(33) 2	2	115	横田 千晴 (長野吉田)
竹前 美佑 (須坂)	46	(87) 0	0	116	北澤 彩夏 (屋代)
森 あやか (長野商業)	47	(34) 0	0	117	南雲 まりな (飯山)
浜村 わか奈 (屋代)	48	(114) 2	0	118	西野 杏 (須坂)
小山 瑠海 (長野日大)	49	(35) 2	0	119	栗原 佳奈子 (中野西)
佐藤 百華 (長野吉田)	50	(88) 0	2	120	小林 綾佳 (中野立志館)
伊藤 優希 (篠ノ井)	51	(5) 2	0	121	カン フビア (北部)
小林 真実 (中野立志館)	52	(36) 1	0	122	西山 朱莉 (松代)
矢島 沙織 (長野)	53	(134) 2	2	123	金子 朱里 (長野西)
坂本 麻衣 (長野商業)	54	(37) 2	2	124	松島 茉央 (長野工業)
市川 実花 (須坂東)	55	(89) 0	2	125	児玉 菜々子 (須坂)
高橋 奈月 (北部)	56	(38) 0	0	126	中村 文香 (長野)
小林 千由樹 (長野西)	57	(115) 2	0	127	澤山 小由季 (須坂創成)
吉池 真里奈 (篠ノ井)	58	(39) 2	0	128	飯本 優希乃 (篠ノ井)
瀧澤 美樹 (屋代南)	59	(90) 0	0	129	宮川 彩菜 (中野西)
和田 奈々美 (長野南)	60	(40) 0	2	130	磯田 菜緒 (長野南)
櫻井 菜奈 (須坂創成)	61	(128) 2	2	131	星沢 美琴 (市立長野)
相野田 蘭 (更級農業)	62	(41) 2	2	132	武田 菜奈美 (松代)
小池 玲菜 (長野吉田)	63	(91) 0	0	133	阿部 沙里 (須坂東)
松橋 美葵 (篠ノ井犀峽)	64	(42) 0	0	134	鈴木 花菜 (飯山)
保科 香奈 (市立長野)	65	(116) 2	2	135	清水 美和 (屋代)
牧 ほ奈実 (中野立志館)	66	(43) 0	0	136	宮崎 あずさ (長野清泉)
関口 未紗 (長野東)	67	(92) 2	2	137	佐枝藤 詩乃 (長野東)
小林 文音 (長野)	68	(6) 2	0	138	山上 捺希 (長野日大)
藤岡 奈央 (須坂)	69	(44) 0	2	139	松橋 みつき (更級農業)
伊藤 千晶 (学園長野)	70	2	2	140	川井 有珠 (学園長野)